

5
YEAR
WARRANTY

5 ANS DE GARANTIE
5 AÑOS DE GARANTÍA
5 ANNI DI GARANZIA

High Pressure Pumps

Pompe haute pression
Bomba de alta presión
Pompa con alta pressione

3" - 2:1

605 l/min

HP
Series



2:1 Ratio High-Pressure Pump

- Single acting.
- Can generate pressures up to 13.8 bar.
- Specially designed to transfer light to medium viscosity fluids where high head pressures are needed.
- Stall Free - "SimulShift".
- Non-icing.
- Stainless steel (only) construction for excellent compatibility.
- Easy to maintain - uses standard kits.

Applications:

- Waste water treatment.
- Filter press applications for drier cakes.
- Mold pack out for ceramic goods manufacturing.
- Transfer of fluidized clay.
- Paint recirculation and high solids coating.

Pompe à membranes rapport 2:1

- Simple effet.
- Peut générer jusqu'à 13.8 bar.
- Dessinée spécialement pour le transfert de produit de moyenne viscosité quand il y a une importante contre pression.
- Anticalage "SimulShift".
- Antigivrage.
- Construction inox pour excellente compatibilité chimique.
- Facile à entretenir.

Applications:

- Traitement des eaux usées.
- Filtre-presse.
- Céramique.
- Transfert d'argile liquide.
- Recirculation de peinture chargée.

Bomba de alta presión, relación 2:1

- Actuación simple.
- Puede generar presiones de hasta 13,8 bar.
- Especialmente diseñada para trasvasar fluidos desde baja a media viscosidad donde se necesite elevada presión de salida.
- No se para. "SimulShift™", no se congela.
- Construcción sólo en acero inoxidable para una excelente compatibilidad.
- Fácil mantenimiento - utiliza kits estándar.

Aplicaciones:

- Tratamiento de aguas residuales.
- Tratamientos de residuos con filtros prensa.
- Fabricación de materiales cerámicos.
- Trasvase de arcilla fluidificada.
- Reducción de pintura y recubrimientos con alto contenido en sólido.

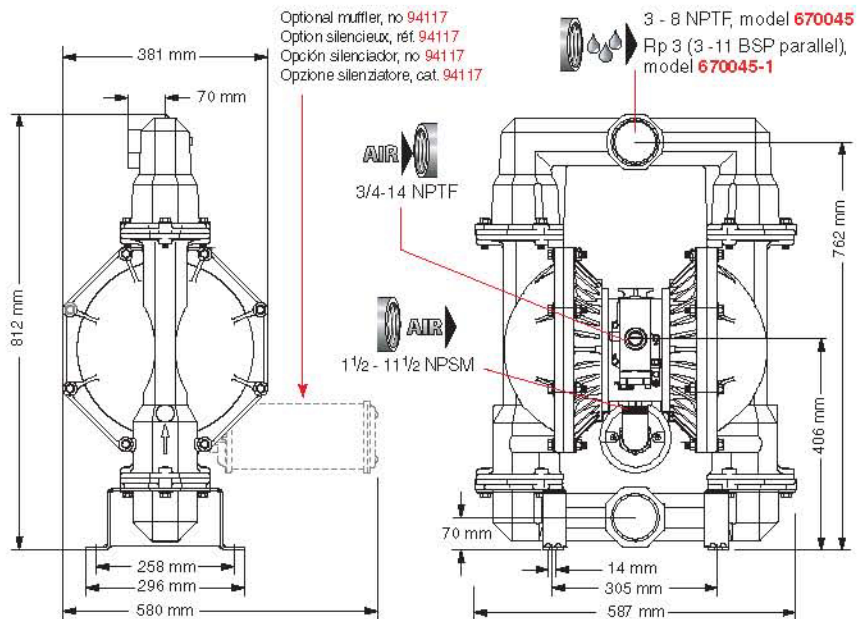
Pompa ad alta pressione, Rapporto 2:1

- Singolo effetto.
- Pressione generate superiore (13.8 bar).
- Speciale configurazione per trasferire fluidi con poca o media viscosità dove è richiesta molta pressione.
- Antistallo - "SimulShift".
- Antighiaccio.
- Costruzione in acciaio inox per una eccellente compatibilità di prodotti.
- Facile manutenzione - Service Kit standard.

Ideale per trasferimento di:

- Trattamento acque sporche.
- Filtri pressa per marmo/ceramica.
- Stampi per produzione materiali ceramici.
- Trasferimento materiali argillosi.
- Ricircolo vernice e particelle solide per rivestimenti.

3



Specifications - Especificaciones - Caratteristiche

	2:1
	605 l/min
	5.3 litres
	6.9 bar (100 psi)
	13.8 bar (200 psi)
	9.5 mm
	121.6 kg

PH30F **X** **-SSS-** **X** **X** **-C**

Model / center section Modèle / partie moteur Modelo / sección central Modello / cezione centrale	Fluid connection Raccordement Conexión Connessione	Wetted parts* Partie mouillée* Sección de fluido* Parti cont. fluido*	Ball Bille Bola Sfera	Diaphragm Membrane Membrana	Series Série Serie
PH30F Conductive polypropylene / stainless steel. Polypropylène conducteur / acier inox. Polipropileno conductor / acero inox. Polipropilene conduttivo / acciaio inox	A 3 - 8 NPTF B Rp 3 - 11 BSP F 3" ANSI / DIN flange (center) Brides centrales 3" ANSI / DIN Brida (central) 3" ANSI / DIN Flangia (centrale) 3" ANSI / DIN	SSS Stainless steel Inox Acero inox Acciaio inox * Wetted parts, hardware and seat. * Partie mouillée, visserie et siège. * Sección de fluido, tornillería y asiento. * Parti cont. fluido, bullonería y sede.	A Santoprene® C Hytrel® T PTFE V Viton®	A Santoprene® C Hytrel® T PTFE	C