



**HP Series**

**1" - 3:1**

**50 l/min**

# High Pressure Pump

Pompe haute pression  
Bomba de alta presión  
Pompa con alta pressione

**5 YEAR WARRANTY**

**5 ANS DE GARANTIE  
5 AÑOS DE GARANTÍA  
5 ANNI DI GARANZIA**

### 3:1 Ratio High-Pressure Pump

- Can generate nearly 300 psi on standard 100 psi shop air.
  - Stall-Free.
  - Exceptional material compatibility.
  - Easy to maintain.
- Ideal Transfer of paint recirculation and high solid coatings – Inks – adhesives – filled material – drilling grout – caulking – solvent reclamation – resins.

### Pompe haute pression - Rapport 3:1

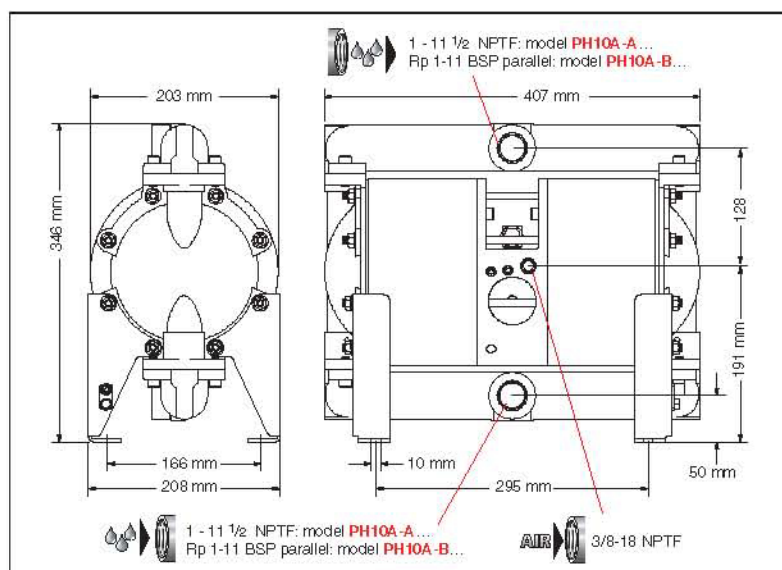
- Peut fournir jusqu'à 20,7 bar pour une alimentation d'air de 6,9 bar.
  - Incalable.
  - Grande compatibilité chimique.
  - Entretien aisé.
- Idéale pour le transfert de peinture et de produits épais – encres – colles – matériaux de d'isolation – coulis de forage – mastic, produit de calfatage – solvant de récupération – résines.

### Bomba de alta presión de relación 3:1

- Puede generar presiones de hasta 20,7 bar con una presión de entrada de 6,9 bar.
  - No se cala.
  - Excepcional compatibilidad de materiales.
  - Fácil mantenimiento.
- Ideal para transferir pinturas y barnices densos – Tintas – Adhesivos – Materiales de relleno – Residuos – Masilla sobrante – Recuperación de disolventes – Resinas

### Pompa ad alta pressione, Rapporto 3:1

- Può fornire fino a 20,7 bar con una pressione d'aria di 6,9 bar.
  - Esente da stallo.
  - Eccezionale compatibilità dei materiali.
  - Facile da mantenere.
- Ideale per il trasferimento di pitture e di vernici dense – Inchiostri – Adesivi – Materiali di riempimento – Scorie di perforazione – Cianfrinatura – Recupero solventi – Resine.



### Specifications - Especificaciones - Caratteristiche

	3:1
	50 l/min
	0.23 litre
	6.9 bar (100 psi)
	20.4 bar (300 psi)
	3.2 mm
	43 kg



**Wall mount bracket, no. 67142**  
**Kit de montaje mural, réf. 67142**  
**Kit de montaje en pared, no. 67142**  
**Montaggio a parete, cod. 67142**

### Ordering menu • Codification • Codificación • Informazioni per l'ordinazione

Model Modèle Modelo	Center section Partie moteur Sección central Sezione centrale	Fluid connection Raccordement Conexión Connessione	Wetted parts & hardware Partie mouillée & visserie Sección de fluido y tornillería Parti cont. fluido e bulloneria	Seat material Matière siège Material asiento Materiale sede	Ball material Matière bille Material bola Materiale sfera	Diaphragm material Matière membrane Material membrana Materiale membrana
PH10 	A Aluminium	A 1-11 1/2 NPTF B Rp 1-11 BSP	SS Stainless steel Inox Acero Inox. Acciaio Inox	H 440 stainless steel Acier inox 440 traité dur 440 Acero Inox. (duro) 440 Acciaio inox (duro) S 316 stainless st. Inox 316 Acero inox, 316 Acciaio inox 316	H 440 stainless steel Acier inox 440 traité dur 440 Acero Inox. (duro) 440 Acciaio inox (duro) S 316 stainless st. Inox 316 Acero inox, 316 Acciaio inox 316	T PTFE